



CATALOGUE HYGIÈNE CANINE



+33 (0)4 77 66 66 66 - contact@sepra-solutions.com - www.sepra-solutions.com

SEPRA - 24 rue des Comtes du Forez - 42720 La Bénisson-Dieu - France

SAS au Capital social 13 800 € - Siret : 3789935900030 - RC Roanne - APE : 4618Z - Intracom : FR42378699359





Sepra accompagne depuis plus de 35 ans les collectivités et gestionnaires d'espaces publics dans l'amélioration durable du cadre de vie. Aujourd'hui, cet engagement s'exprime pleinement à travers TOUTOUNET®, notre produit emblématique dédié à la propreté canine, un enjeu essentiel pour des espaces urbains plus propres, plus accueillants et mieux partagés.

En véritable solution de référence, TOUTOUNET® va bien au-delà d'un simple équipement : il s'agit d'un dispositif complet pensé pour encourager le bon comportement des propriétaires de chiens, faciliter le ramassage des déjections et lutter efficacement contre les incivilités dans l'espace public.

Produites en France, les solutions TOUTOUNET® s'appuient sur une fabrication locale maîtrisée, garante de qualité, de durabilité et de réactivité. Ce choix industriel fort permet à SEBRA de proposer des équipements robustes, adaptés à un usage intensif, tout en valorisant les circuits courts et le savoir-faire français.

Répondant aux réalités du terrain, TOUTOUNET® s'intègre naturellement aux contraintes réglementaires, environnementales et d'usage des collectivités. Installées aux points stratégiques (parcs, voiries, zones résidentielles, lieux touristiques), nos solutions contribuent à améliorer la propreté des espaces publics et l'image des territoires.

Au-delà des produits, SEBRA défend une approche globale et de proximité : écoute des besoins, accompagnement personnalisé et capacité à proposer des solutions sur mesure, y compris hors catalogue. Avec TOUTOUNET®, SEBRA aide durablement les acteurs publics à instaurer une propreté canine responsable et visible, au service du bien-être de tous.

+33 (0)4 77 66 66 66
contact@sepra-solutions.com
www.sepra-solutions.com

SEBRA - 24 rue des Comtes du Forez - 42720 La Bénisson-Dieu - France

Cette page vous guide dans la lecture du catalogue en présentant les données techniques des produits ainsi que la signification des pictogrammes de qualification utilisés.

Elle vous permet de mieux comprendre et comparer les caractéristiques essentielles.

CARACTÉRISTIQUES DES PRODUITS :

- . Produits conçus et fabriqués en France, garantissant qualité, traçabilité et proximité industrielle.
- . Structures en métal électrozingué avec peinture époxy cuite au four pour une excellente résistance aux intempéries et au vandalisme.
- . Options en aluminium thermolaqué offrant légèreté, résistance à la corrosion (notamment au brouillard salin) et grande durabilité.
- . Gammes disponibles aussi en bois massif (essence Douglas), issu de forêts locales gérées durablement, pour s'intégrer harmonieusement dans les espaces paysagers et naturels.
- . Distributeurs adaptés à différents besoins : modèles en liasses (jusqu'à 700 sacs) ou en rouleaux (jusqu'à 200 sacs).
- . Sacs conçus pour être faciles à prendre à l'unité grâce à des systèmes d'accroche sur crochets mobiles et limiteurs de prise intégrés.
- . Modèles combinés avec poubelle intégrée pour faciliter la gestion complète des déchets canins.
- . Tous les distributeurs et bornes sont équipés de systèmes de verrouillage par clé pour limiter les intrusions et le vandalisme. (clé fournie)
- . Installation simple et sécurisée : fixation murale, sur poteau pré-équipé ou scellée au sol selon le modèle.
- . Entretien facile et pièces remplaçables, allongeant la durée de vie des équipements et réduisant les coûts de maintenance.
- . Distributeurs compatibles avec les sacs TOUTOUNET® ainsi qu'avec la plupart des sacs standards du marché.
- . Sacs disponibles en matières biosourcées et compostables, suivant notre forte démarche environnementale.
- . Minimiser l'empreinte carbone grâce à des matériaux locaux et des circuits courts.
- . Personnalisation possible (couleurs RAL, logos, message, panneaux « Dog Station ») pour s'adapter à l'identité visuelle de chaque collectivité.
- . Modèles adaptés à tous types d'environnements : urbains, ruraux, touristiques ou parcs naturels.

LÉGENDE DES PICTOGRAMMES

- Nombre de sacs en liasses dans les distributeurs : ici, 700 sacs
- Nombre de sacs en rouleaux dans les distributeurs : ici, 200 sacs
- Aluminium
- Acier électrozingué
- Acier galvanisé
- Plastique recyclé, résistant à l'humidité, anti-mousse
- Rondins effet bois
- Personnalisable : couleur de peinture et/ou signalétique
- Entretien facile
- Réparable : pièces disponibles en SAV
- Protection contre la rouille
- Protection anti-rayures
- Protection intempéries
- Protection du bois : traitement saturateur à base aqueuse
- Crochets mobiles s'adaptent à toutes les liasses du marché
- Frein caoutchouté anti-gaspillage de sacs
- À sceller au sol
- Marquage par gravure laser
- Marquage par sticker haute tenue
- Compatible avec le + signalétique : dog station
- Coloris standard RAL 6005 : vert mousse - laqué
- Coloris standard RAL 7016 : gris anthracite - laqué
- Conception et fabrication française

Notre équipe est à votre écoute, contactez-nous.

ACCUEIL

Régie

TOUTOUNET® SEPRATIK® : DISTRIBUTEUR DE SACS EN LIASSES

Pratique, solide, efficace



TOUTOUNET® SEPRATIK® : DISTRIBUTEUR DE SACS EN LIASSES

Pratique, solide, efficace



MILO

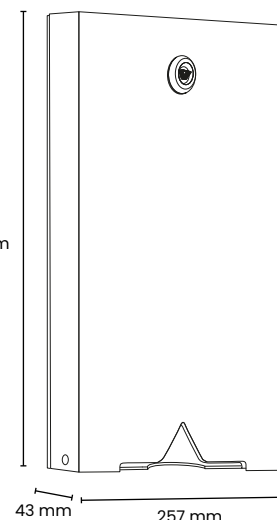
Distributeur mural

**FAIBLE ENCOMBREMENT, POSE FACILE, SÉCURISÉ :
LES DISTRIBUTEURS TOUTOUNET® SEPRATIK
CONTIENNENT JUSQU'À 500 SACS CANINS.**

EN OPTION : PERSONNALISATION DE LA PEINTURE
OU DU VISUEL DE VOTRE TOUTOUNET®, AJOUT D'UN
QR CODE POUR SIMPLIFIER LA MAINTENANCE...



415 mm



43 mm

257 mm

UNE GAMME COMPLÈTE POUR S'ADAPTER À CHAQUE SITE :



DINO

avec poteau



BALTO

avec poteau
et corbeille 20L



BALTIK

avec poteau
et corbeille 20L
avec seau.



SCRAPI

avec poteau
et corbeille 30L



LUCKY

avec poteau
et corbeille 50L
en plastique



LASSIE

avec poteau
et corbeille porte-sac
80/100L.



LASSIE CR

avec poteau,
corbeille porte-sac
80/100L
et Cendri'Rue®



INFO



TOUTOUNET® SEPRABUL : DISTRIBUTEUR DE SACS EN LIASSES

Prise des sacs en façade, compact & efficace



TOUTOUNET® SEPRABUL : DISTRIBUTEUR DE SACS EN LIASSES

Prise des sacs en façade, compact & efficace



ROX

Distributeur mural

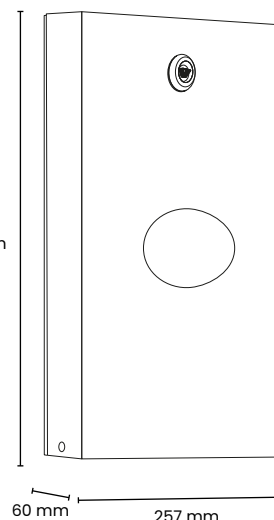
**PRISE DES SACS À L'UNITÉ, POSE FACILE, SÉCURISÉ :
LES DISTRIBUTEURS TOUTOUNET® SEPRABUL
CONTIENNENT JUSQU'À 700 SACS CANINS.**

EN OPTION : PERSONNALISATION DE LA PEINTURE
OU DU VISUEL DE VOTRE TOUTOUNET®, AJOUT D'UN
QR CODE POUR SIMPLIFIER LA MAINTENANCE...



415 mm

Ci dessus, aperçu du pousse-sac
coloré : visualisation rapide en cas
de distributeur vide.



UNE GAMME COMPLÈTE POUR S'ADAPTER À CHAQUE SITE :



RONNIE
avec poteau



ROUKY
avec poteau
et corbeille 20L.



RUPERT
avec poteau
et corbeille 20L
avec seau.



SANARY
avec poteau
et corbeille 30L.



RALPH
avec poteau
et corbeille 50L.
en plastique



RONGO
avec poteau
et corbeille porte-sac
80/100L.



RONGO CR
avec poteau,
corbeille porte-sac
80/100L.
et Cendri'Rue®



INFO



TOUTOUNET® : DISTRIBUTEUR DE SACS EN ROULEAUX

Réserve de sacs et frein anti gaspi



TOUTOUNET® : DISTRIBUTEUR DE SACS EN ROULEAUX

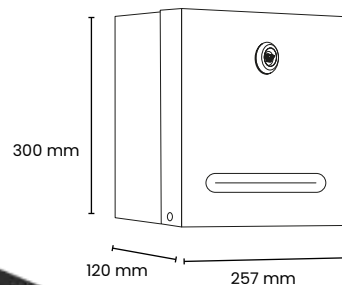
Réserve de sacs et frein anti gaspi



SNOOPY
Distributeur mural

PRISE DES SACS À L'UNITÉ GRÂCE AU FREIN CAOUTCHOUTÉ, POSE FACILE, SÉCURISÉ : LES DISTRIBUTEURS TOUTOUNET® CONTIENNENT JUSQU'À 200 SACS CANINS À LA DISTRIBUTION + 1 RÉSERVE DE 200 SACS POUR FACILITER LA MAINTENANCE.

EN OPTION : PERSONNALISATION DE LA PEINTURE OU DU VISUEL DE VOTRE TOUTOUNET®, AJOUT D'UN QR CODE POUR SIMPLIFIER LA MAINTENANCE...



UNE GAMME COMPLÈTE POUR S'ADAPTER À CHAQUE SITE :



SCOOPY
avec poteau



SPART
avec poteau
et corbeille 20L



SPOCK
avec poteau
et corbeille 20L
avec seau.



SAMI
avec poteau
et corbeille 30L



SAMO
avec poteau
et corbeille 50L
en plastique



SLIMY
avec poteau
et corbeille porte-sac
80/100L.



SLIMY CR
avec poteau,
corbeille porte-sac
80/100L.
et Cendri'Rue®



INFO



TOUTOUNET® S : DISTRIBUTEUR DE SACS EN ROULEAUX

L'essentiel à petit prix



TOUTOUNET® S : DISTRIBUTEUR DE SACS EN ROULEAUX

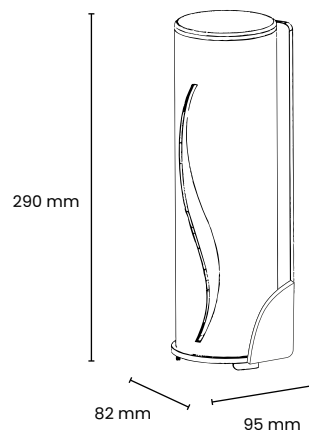
L'essentiel à petit prix



S
Distributeur

PRISE DES SACS EN FAÇADE, POSE FACILE SUR UNE FAÇADE, UN POTEAU, UNE CORBEILLE.

2 POINTS DE FIXATION SUR LA PLATINE ARRIÈRE, FERMETURE DU DISTRIBUTEUR PAR CLÉ TRIANGLE.



INFO



TOUTOUNET® EN BOIS : DISTRIBUTEUR DE SACS EN ROULEAUX

idéal pour les espace naturels, frein anti-gaspi



TOUTOUNET® EN BOIS : DISTRIBUTEUR DE SACS EN ROULEAUX

idéal pour les espace naturels, frein anti-gaspi



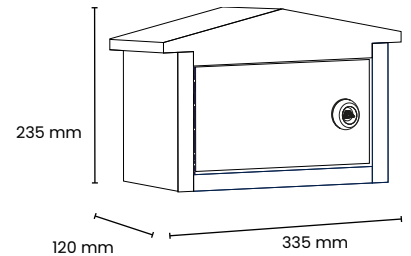
WOOD

Distributeur mural

BOITIER EN BOIS MASSIF ET LOCAL : DOUGLAS POUR SA RÉSISTANCE NATURELLE EN EXTÉRIEUR.

PRISE DES SACS À L'UNITÉ GRÂCE AU FREIN CAOUTCHOUTÉ : LES DISTRIBUTEURS TOUTOUNET® CONTIENNENT JUSQU'À 200 SACS CANINS.

EN OPTION : PERSONNALISATION DU VISUEL DE VOTRE TOUTOUNET®, PLATINE POUR FIXATION SUR SOL DUR.



S'ADAPTER À CHAQUE SITE :



platine en option



WOODLEY
avec poteau 70x70x



WOODY
avec poteau
et corbeille 50L.



INFO



TOUTOUNET® EN BOIS : DISTRIBUTEUR DE SACS EN LIASSES

idéal pour les espace naturels



TOUTOUNET® EN BOIS : DISTRIBUTEUR DE SACS EN LIASSES

idéal pour les espace naturels

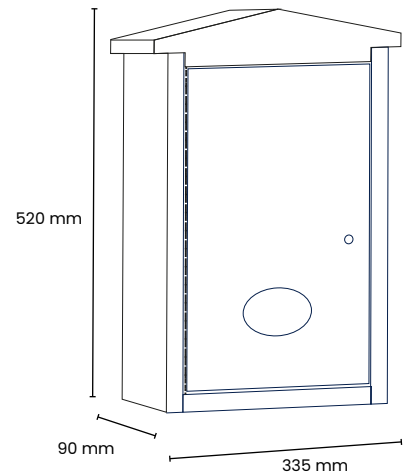


DOUGLAS
Distributeur mural

EN BOIS MASSIF ET LOCAL : DOUGLAS POUR SA RÉSISTANCE NATURELLE EN EXTÉRIEUR.

PRISE DES SACS EN FAÇADE : LES DISTRIBUTEURS TOUTOUNET® CONTIENNENT JUSQU'À 500 SACS CANINS.

EN OPTION : PERSONNALISATION DU VISUEL DE VOTRE TOUTOUNET®, PLATINE POUR FIXATION SUR SOL DUR.



S'ADAPTER À CHAQUE SITE :



platine en option



DOUG
avec poteau 90x90



DOUGY
avec poteau
et corbeille 50L.



INFO



PERSONNALISATIONS

Totem canin sur mesure



PERSONNALISATIONS

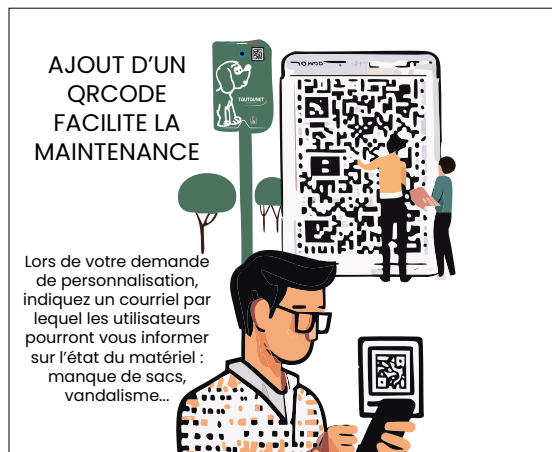
Totem canin sur mesure

UNE BORNE CANINE PERSONNALISÉE : LA SOLUTION PROPRETÉ AU SERVICE DES PROPRIÉTAIRES DE CHIEN.

POUR UNE UTILISATION OPTIMALE, LE SITE D'IMPLANTATION, LES COULEURS, LES MESSAGES ET LES COMPOSANTS DE CES TOTEMS S'ADAPTENT.

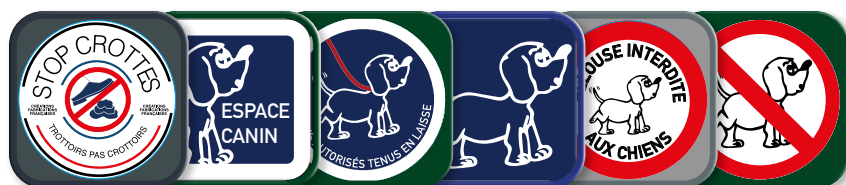
- AJOUT DE SIGNALÉTIQUE POUR FACILITER LEUR REPÉRAGE
- PANNEAU INFORMANT DES SPÉCIFICITÉS OU RÉGLEMENTATIONS DU LIEU
- COLORIS POUR UNE INTÉGRATION VISUELLE DU MOBILIER OU, AU CONTRAIRE, UN COLORIS VIF LE REND INÉVITABLE
- UNE POUBELLE ET UN CENDRIER OPTIMISENT LES COLLECTES

LA PROXIMITÉ ET L'ÉCOUTE PERMETTENT LES CONSEILS AVISÉS DE NOS EXPERTS POUR OPTIMISER L'EFFICACITÉ D'UN PROJET.



DOG STATION

Platine personnalisable pouvant être ajoutée aux distributeurs afin d'accroître la visibilité du mobilier



PANNEAU AVEC JONC

Utilisation sécurisée et personnalisable, pouvant être ajoutée aux totems canins pour informer ou placé sur un poteau afin de définir un espace spécifique



CONSOMMABLES

Sacs canins



CONSOMMABLES TOUTOUNET®

Sacs canins

SACS EN LIASSES, SACS EN ROULEAUX, MINI BOBINES DE SACS

SACS POCHEES OU SACS À BRETelles

SACS COMPOSTABLES OU PEHD RECYCLÉ ...

TOUTES LES RÉFÉRENCES NÉCESSAIRES SONT DISPONIBLES POUR VOS DISTRIBUTIONS : CONTACTEZ-NOUS.

KIT D'ACCUEIL & DISPLAY

pour des distributions contrôlées



SACS PEHD À BASE DE MATIÈRE RECYCLÉE



SACS BIOSOURCÉS ET COMPOSTABLES

Conçus, imprimés et façonnés en France



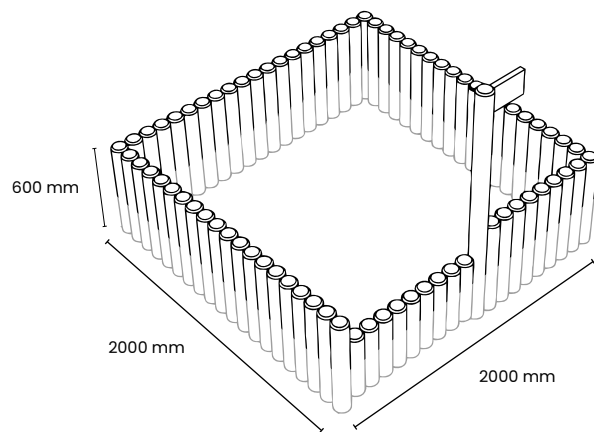
CANISITE EN RONDINS

Sur mesure, ce canisite s'adapte à vos dimensions



CANISITE EN RONDINS

Sur mesure, ce canisite s'adapte à vos dimensions

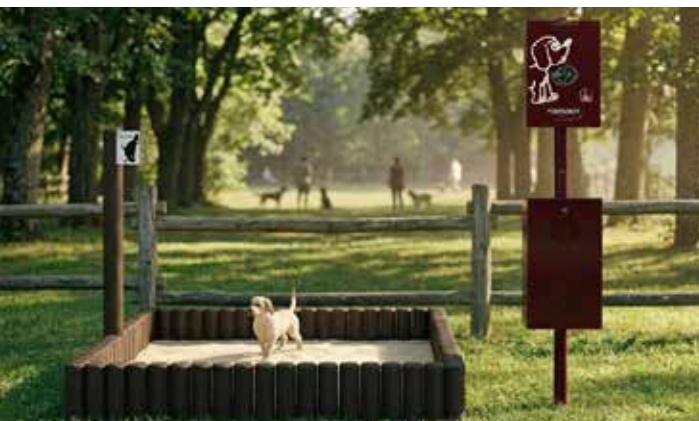


UN ESPACE RÉSERVÉ AUX BESOINS DES CHIENS PRÉSERVE LES TROTTOIRS DES DÉJECTIONS ET AMÉLIORE L'IMAGE DE LA VILLE.

EN PLASTIQUE RECYCLÉ, LA STRUCTURE DE CE CANISITE À SCELLER DEMANDE TRÈS PEU S'ENTRETIENT.

POUR NE PAS FREINER L'ENTRÉE DES PETITS CHIENS, L'ENTRÉE EST RABAISSÉE.

LES DIMENSIONS STANDARD SONT DE 2X2M, MAIS SONT ADAPTABLES À CHAQUE SITE



INFO



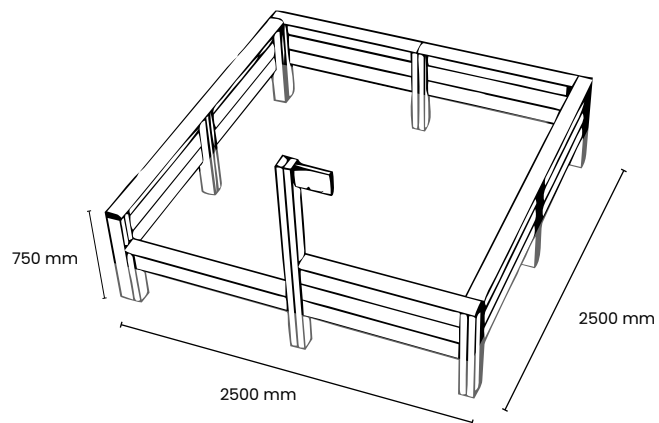
CANISITE PRÉMONTÉ

En plastique recyclé



CANISITE PRÉMONTÉ

En plastique recyclé



UN ESPACE DÉDIÉ AU BIEN-ÊTRE DES CHIENS.

EN PLASTIQUE RECYCLÉ, LA STRUCTURE DE CE CANISITE À SCELLER DEMANDE TRÈS PEU S'ENTRETIEN ET EST LIVRÉ PRÉMONTÉ.

POUR NE PAS FREINER L'ENTRÉE DES PETITS CHIENS, L'ENTRÉE EST RABAISSÉE.

LES MARGELLES AU DESSUS DES PAROIS SONT ARRONDIES POUR NE PAS RISQUER DE BLESSURE.



INFO





DEPUIS 1990

Depuis plus de 35 ans,
l'allié des collectivités
et des professionnels
avec des solutions pour la propreté
et l'hygiène des lieux publics.

Écoute
Savoir-faire
Qualité
Expertise
Innovations
Collaboration
Flexibilité
Fabrications locales
Engagement environnemental



Vidéo de présentation